



中华人民共和国国家标准

GB/T 29049—2012/ISO 8275:1985

GB/T 29049—2012/ISO 8275:1985

整樘门 垂直荷载试验

Doorsets—Vertical load test

(ISO 8275:1985, IDT)

中华人民共和国
国家标准

整樘门 垂直荷载试验

GB/T 29049—2012/ISO 8275:1985

*

中国标准出版社出版发行
北京市朝阳区和平里西街甲2号(100013)
北京市西城区三里河北街16号(100045)

网址 www.spc.net.cn

总编室:(010)64275323 发行中心:(010)51780235

读者服务部:(010)68523946

中国标准出版社秦皇岛印刷厂印刷
各地新华书店经销

*

开本 880×1230 1/16 印张 0.5 字数 6 千字
2013年6月第一版 2013年6月第一次印刷

*

书号: 155066·1-47191 定价 14.00 元

如有印装差错 由本社发行中心调换
版权专有 侵权必究

举报电话:(010)68510107



GB/T 29049-2012

2012-12-31 发布

2013-09-01 实施

中华人民共和国国家质量监督检验检疫总局
中国国家标准化管理委员会 发布

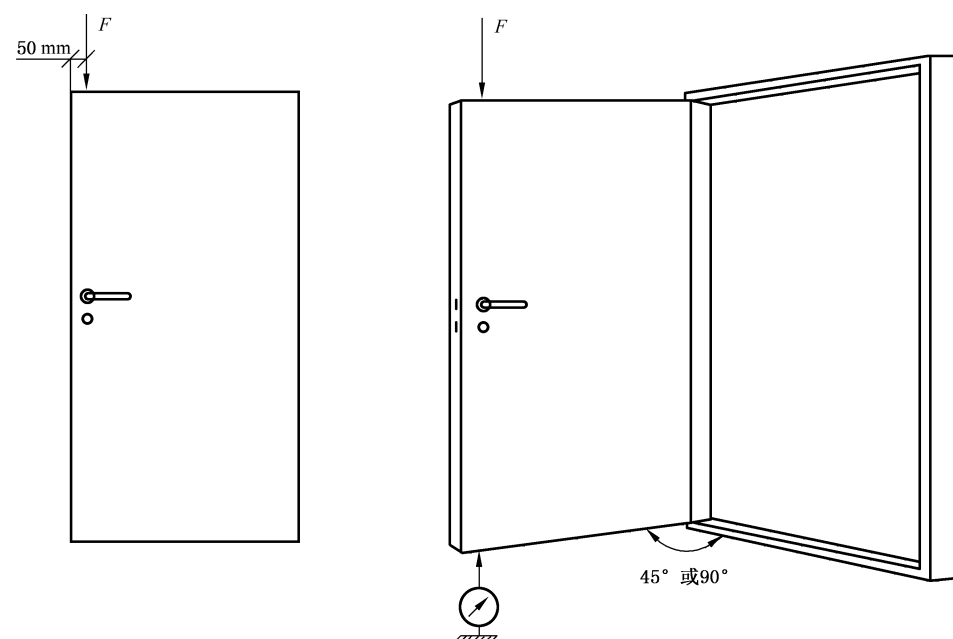


图1 整樘门 垂直荷载试验示意图

7 结果表达

- 7.1 记录门扇加载 15 min 时在垂直平面内的变形量。
7.2 记录门扇卸载 3 min 时在垂直平面内的残余变形量。

8 试验报告

试验报告应包括下列内容：

- a) 有关整樘门的类型、尺寸、质量、形式和构造等细节；
- b) 所用五金配件的类型和门扇的安装方法；
- c) 试验荷载 F ，单位为牛顿(N)；
- d) 门扇的开启角度，为 45° 或 90° ；
- e) 加载时和卸载后的垂直变形量；
- f) 试验过程中出现的任何损坏情况。

前 言

本标准按照 GB/T 1.1—2009 给出的规则起草。

本标准使用翻译法等同采用 ISO 8275:1985《整樘门 垂直荷载试验》，为便于使用，本标准做了下列编辑性修改：

- 删除了 ISO 8275:1985 的前言；
- “本国际标准”一词改为“本标准”。

本标准由中华人民共和国住房和城乡建设部提出。

本标准由全国建筑幕墙门窗标准化技术委员会(SAC/TC 448)归口。

本标准负责起草单位：广东省建筑科学研究院。

本标准参加起草单位：中国建筑科学研究院、国家建筑材料工业建筑五金水暖产品质量监督检验测试中心、上海建科检验有限公司、深圳市新山幕墙技术咨询有限公司、广州铝质装饰工程有限公司、广东坚朗五金制品股份有限公司、广东合和建筑五金制品有限公司、中山盛兴股份有限公司、广东创高幕墙门窗工程有限公司、重庆嘉寓门窗幕墙工程有限公司、武汉鸿和岗科技有限公司。

本标准主要起草人：王新祥、王元光、李炯、石民祥、王洪涛、邓贵智、徐勤、包毅、黎宁、李保军、刘学林、姜清海、池汛、周晓阳、李井冈。